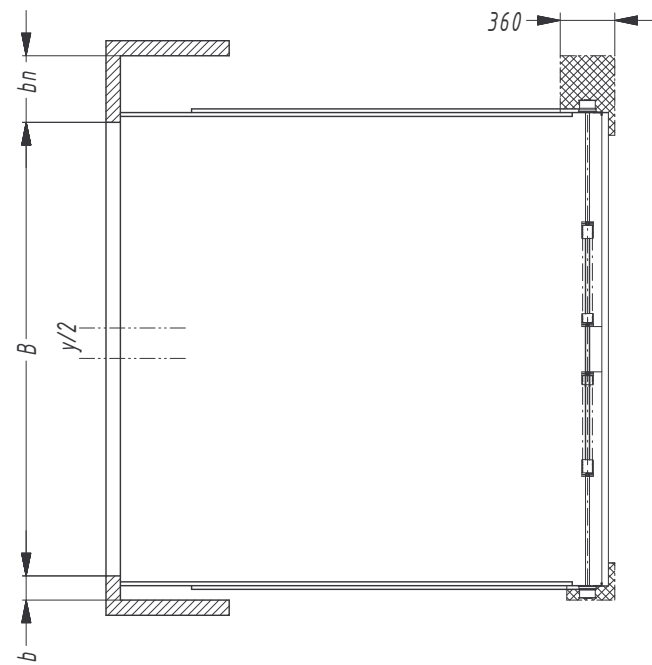
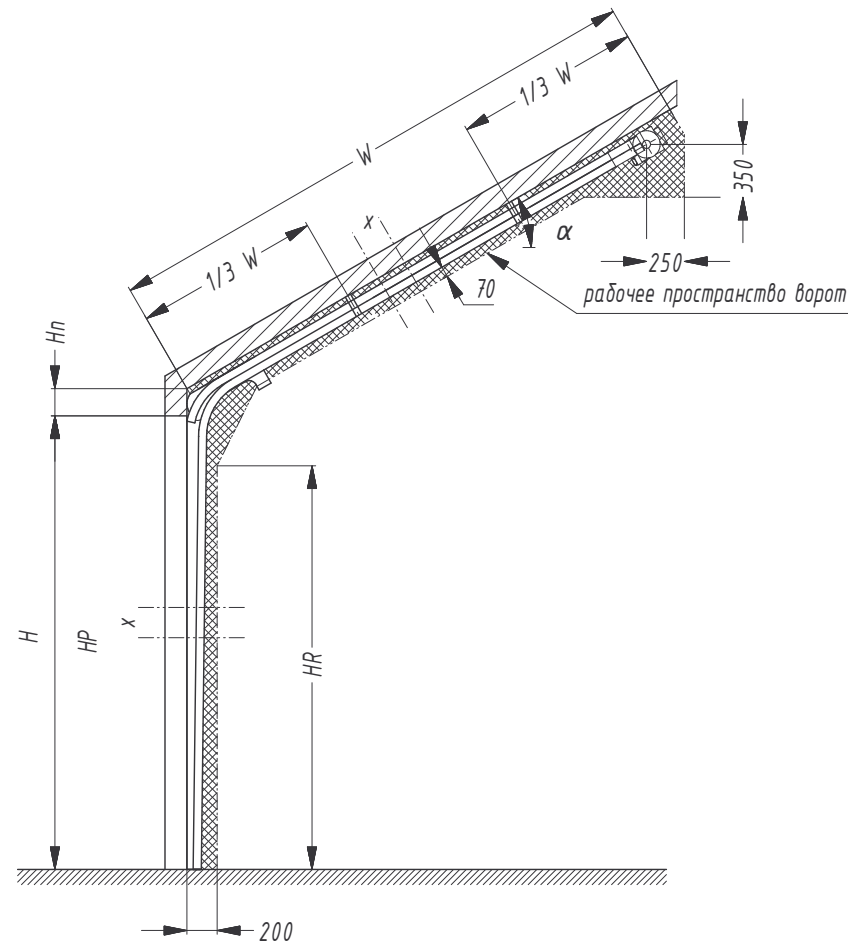


Ворота промышленные секционные – подъем вдоль конструкции крыши FLH



Символы	Граничные размеры (мм)	На рисунке варота размерами (мм)	Переменные*
$B$		3000	$y$
$b$	$\geq 160$	160	
$bn$	$\geq 440$	440	
$Hn$	$\geq 180$	180	
$HP$	$H$	3000	$x$
$HR$	$H-330$	2830	$x$
$W$	$H+690$	3340	$x$
$\alpha$	$\leq 35$	30	$\alpha$

- $B$  – ширина проема
- $b$  – ширина по бокам от проема
- $bn$  – ширина с боку от проема со стороны привода
- $H$  – высота проема
- $Hn$  – высота перемычки
- $HP$  – высота проезда
- $HR$  – рабочая высота
- $W$  – глубина встройки
- $\alpha$  – угол наклона крыши
- $x$  – переменный параметр в зависимости от высоты  $H$
- $y$  – переменный параметр в зависимости от ширины  $B$
- $B \times H$  – заказываемый размер согласно прайс-листу
- \* На рисунке изображены ворота размерами 3000 x 3000 – чтобы подогнать рисунок под желаемый размер, следует поля, обозначенные переменными, соответственно увеличить или уменьшить.

**Внимание**

Ворота изготавливаются по размеру согласно действующему прайс-листу KRISPOL. Применение соответствующего изделия в конечном результате является условием его надежной работы в течение долгих лет. Чтобы подобрать оптимальное решение следует связаться с представителем фирмы KRISPOL --> [www.krispol.eu](http://www.krispol.eu)