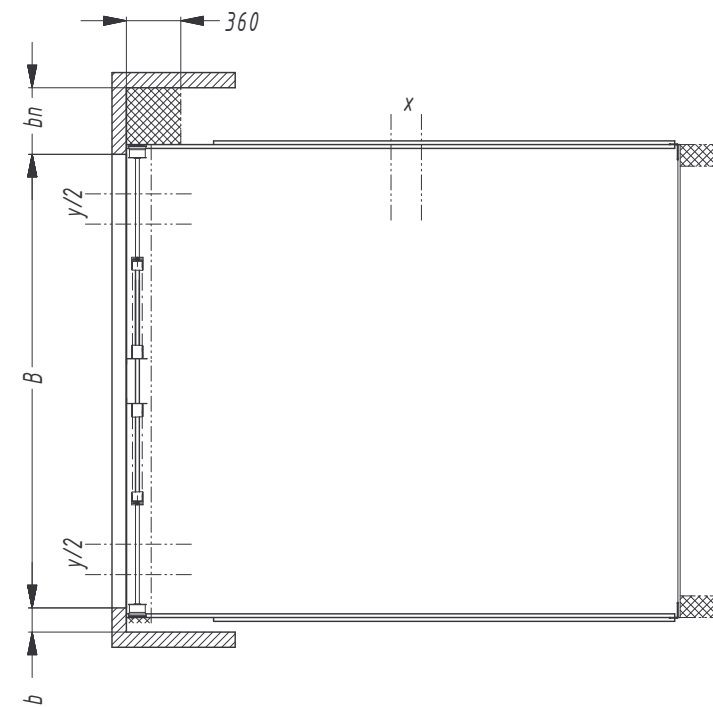
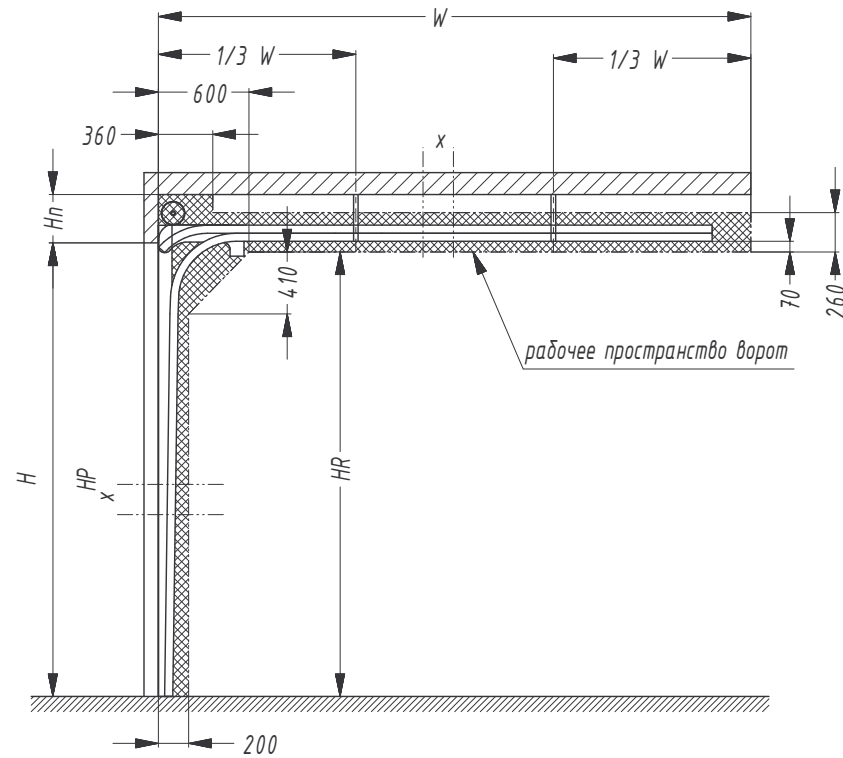


Ворота промышленные секционные – подъем низкий с пружинами спереди LHRF



Символы	Граничные размеры (мм)	На рисунке варота размерами (мм)	Переменные*
B		3000	y
b	≥ 160	160	
b_n	≥ 440	440	
H_n	≥ 320	320	
H_P	H	3000	x
H_R	$H-60$	2940	x
W	$H+920$	3920	x

- B – ширина проема
- b – ширина по бокам от проема
- b_n – ширина с боку от проема со стороны привода
- H – высота проема
- H_n – высота перемычки
- H_P – высота проезда
- H_R – рабочая высота
- W – глубина встройки
- x – переменный параметр в зависимости от высоты H
- y – переменный параметр в зависимости от ширины B
- $B \times H$ – заказываемый размер согласно прайс-листу
- * На рисунке изображены ворота размерами 3000 x 3000 – чтобы подогнать рисунок под желаемый размер, следует поля, обозначенные переменными, соответственно увеличить или уменьшить.

Внимание

Ворота изготавливаются по размеру согласно действующему прайс-листу KRISPOL. Применение соответствующего изделия в конечном результате является условием его надежной работы в течение долгих лет. Чтобы подобрать оптимальное решение следует связаться с представителем фирмы KRISPOL --> www.krispol.eu