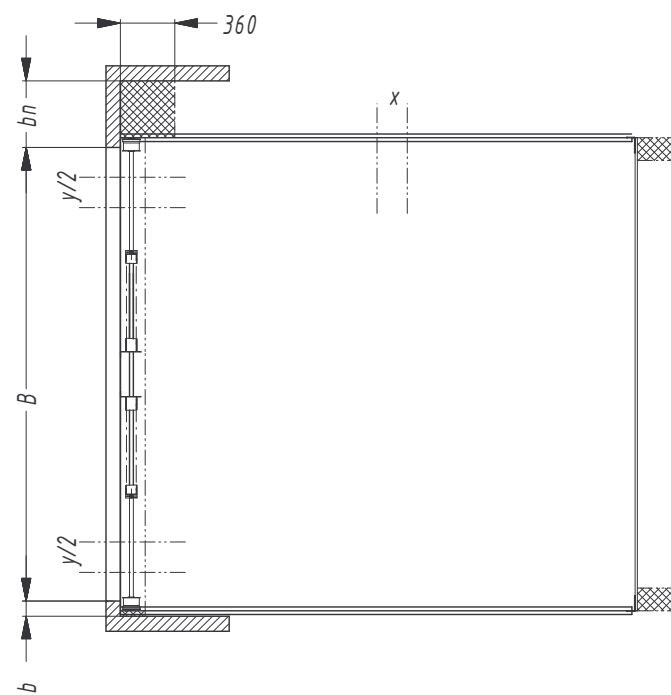
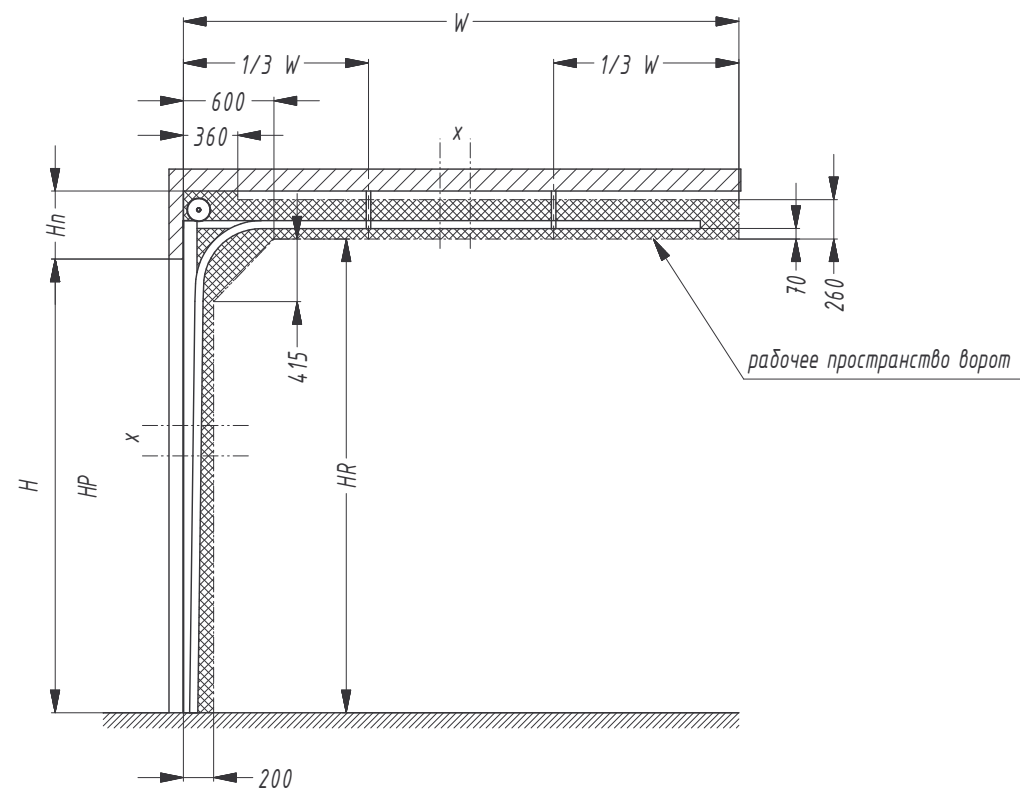


Ворота промышленные секционные – подъем нормальный NP



Символы	Граничные размеры (мм)		На рисунке ворота размерами (мм)	Переменные*
B			3000	y
b	≥ 100		100	
b_n	≥ 440		440	
H	≤ 5510	≤ 6000	3000	x
H_n	≥ 450	≥ 510	450	
HP	H		3000	x
HR	$H+138$		3138	x
W	$H+675$		3675	x

- B – ширина проема
- b – ширина по бокам от проема
- b_n – ширина с боку от проема со стороны привода
- H – высота проема
- H_n – высота перемычки
- HP – высота проезда
- HR – рабочая высота
- W – глубина встройки
- x – переменный параметр в зависимости от высоты H
- y – переменный параметр в зависимости от ширины B
- $B \times H$ – заказываемый размер согласно прайс-листу

* На рисунке изображены ворота размерами 3000 x 3000 – чтобы подогнать рисунок под желаемый размер, следует поля, обозначенные переменными, соответственно увеличить или уменьшить.

Внимание

Ворота изготавливаются по размеру согласно действующему прайс-листу KRISPOL. Применение соответствующего изделия в конечном результате является условием его надежной работы в течение долгих лет. Чтобы подобрать оптимальное решение следует связаться с представителем фирмы KRISPOL --> www.krispol.eu